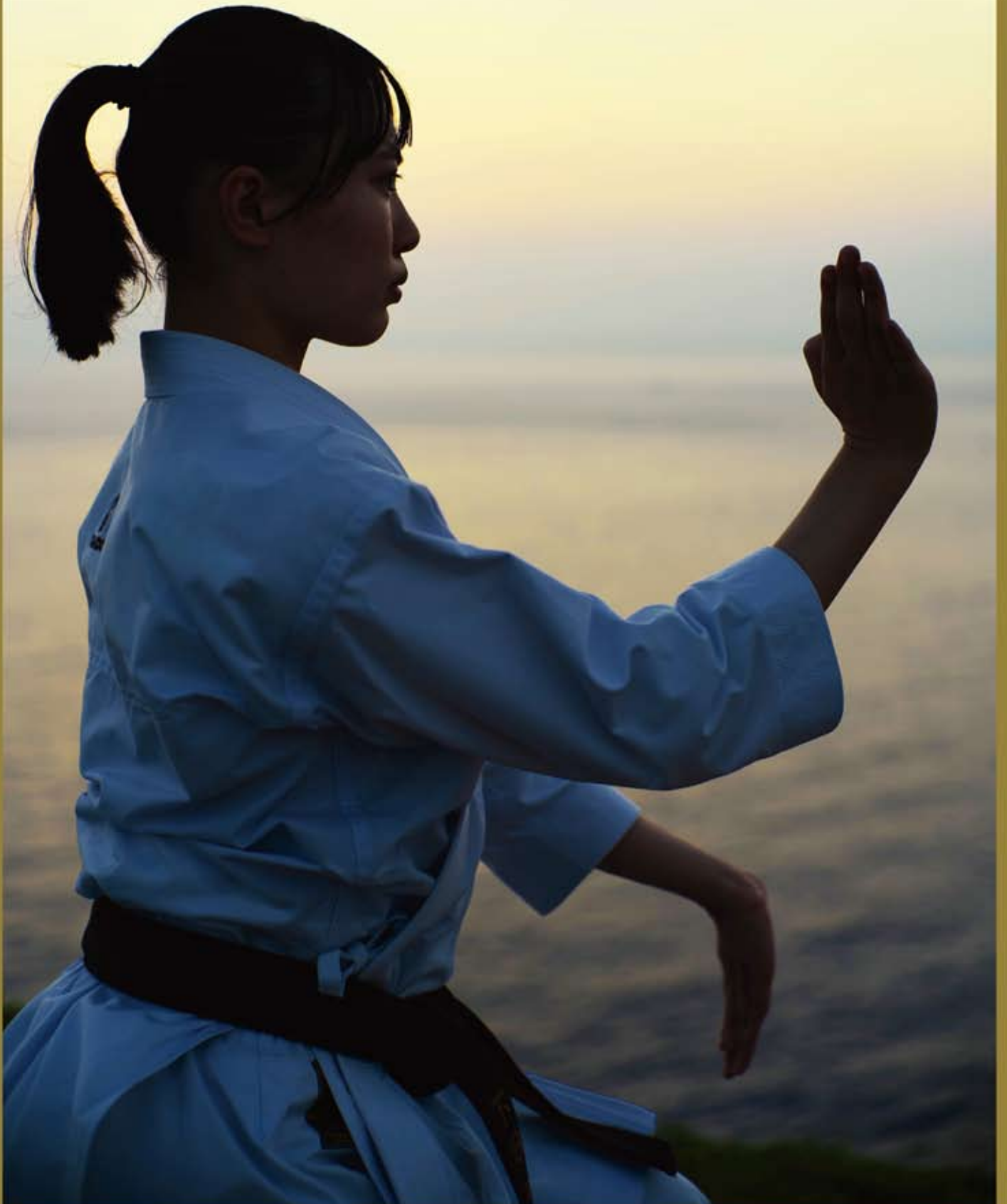


TOKAIDO THE ORIGINAL SINCE 1956

TOKAIDO

LEAP OF FAITH



空手衣サイズ表

ZERO・JIN

サイズ(号)	身長 cm	①身丈	②身巾	③袖丈	④袖口	⑤袖付	⑥パンツ	⑦ウエスト	⑧スポン丈	⑨裾巾	⑩モモ巾	⑪股上
0号	120	61	48	40	14	19	28	38	75	17	22	16
0½号	125	64	48	41	14	19	29	39	78	17	22	16
1号	130	67	50	42	14	20	30	40	81	18	23	17
1½号	135	70	50	43	14	20	31	41	84	18	23	17
2号	140	73	52	44	15	21	32	41.5	87	20	25	18
2½号	145	76	52	45	15	21	33	44	90	20	25	18
3号	150	79	56	46	15	23	34	46.5	93	21	27	19
3½号	155	82	56	47	15	23	35	48	96	21	27	19
4号	160	85	58	48	16	24	36	48	99	23	28	20
4½号	165	88	58	49	16	24	37	49	102	23	28	20
5号	170	91	60	50	16	25	38	51	105	24	30	21
5½号	175	94	60	51	16	25	39	52	108	24	30	21
6号	180	97	62	52	17	26	40	54	111	26	32	22
6½号	185	100	62	53	17	26	41	55	114	26	32	22
7号	190	103	64	54	17	26	42	57	117	27	34	23
7½号	195	106	64	55	17	26	43	58	120	27	34	23

SEN

サイズ(号)	身長 cm	①身丈		②身巾	③袖丈	④袖口	⑤袖付	⑥パンツ	⑦ウエスト	⑧スポン丈	⑨裾巾	⑩モモ巾	⑪股上
		前	後										
0号	120	62	65	50	34	15	19	25	34	68	21	25	14
0½号	125	64	67	50	35	15	19	26	34	70	21	25	14
1号	130	66	69	52	36	16	21	27	36	72	23	27	16
1½号	135	68	71	52	37	16	21	28	36	75	23	27	16
2号	140	70	73	54	38	17	22	29	40	78	25	29	18
2½号	145	73	76	54	39	17	22	30	40	81	25	29	18
3号	150	76	79	56	40	18	24	31	44	84	27	30	19
3½号	155	79	82	56	41	18	24	32	44	87	27	30	19
4号	160	82	85	58	42	18	25	33	48	90	29	32	20
4½号	165	85	88	58	43	18	25	34	48	93	29	32	20
5号	170	88	91	60	44	18	26	35	52	96	31	34	21
5½号	175	91	94	60	45	18	26	36	52	99	31	34	21
6号	180	94	97	62	46	18	27	37	56	102	33	36	22
6½号	185	97	100	62	47	18	27	38	56	105	33	36	22
7号	190	100	103	64	48	20	28	39	60	108	35	38	23
7½号	195	103	106	64	49	20	28	40	60	111	35	38	23
8号	200	106	109	66	50	20	28	41	64	114	37	40	24

TSA (オリジナルスペック)

サイズ(号)	身長 cm	①身丈	②身巾	③袖丈	④袖口	⑤袖付	⑥パンツ	⑦ウエスト	⑧スポン丈	⑨裾巾	⑩モモ巾	⑪股上
0号	120	59	52	34	15	21	21	36	68	18	22	14
0½号	125	61	52	35	15	21	21	36	71	18	22	14
1号	130	63	54	36	16	23	23	38	74	20	24	16
1½号	135	65	54	37	16	23	23	38	77	20	24	16
2号	140	67	56	38	17	25	25	40	80	22	26	18
2½号	145	70	56	39	17	25	25	40	83	22	26	18
3号	150	73	58	40	18	26	27	44	86	24	28	19
3½号	155	76	58	41	18	26	27	44	89	24	28	19
4号	160	79	60	42	18	27	31	48	92	26	30	20
4½号	165	82	60	43	18	27	31	48	95	26	30	20
5号	170	85	62	44	18	28	33	52	98	28	32	21
5½号	175	88	62	45	18	28	33	52	101	28	32	21
6号	180	91	64	46	18	28	35	56	103	30	34	22
6½号	185	94	64	47	18	28	35	56	106	30	34	22
7号	190	97	66	48	20	30	37	60	109	32	36	23
7½号	195	100	66	49	20	30	37	60	112	32	36	23
8号	200	103	68	50	20	30	39	64	115	34	38	24

SSA・SIB・NST

サイズ(号)	身長 cm	①身丈	②身巾	③袖丈	④袖口	⑤袖付	⑥パンツ	⑦ウエスト	⑧スポン丈	⑨裾巾	⑩モモ巾	⑪股上
S6	110	55	46	33	15	19	26	34	62	17	20	14
S7	115	58	46	34	15	19	27	34	65	17	20	14
0号	120	61	48	35	15	20	28	36	68	18	22	15
0½号	125	64	48	36	15	20	29	36	71	18	22	15
1号	130	67	50	37	16	21	30	38	74	20	24	16
1½号	135	70	50	38	16	21	31	38	77	20	24	16
2号	140	73	52	39	16	22	32	40	80	22	26	17
2½号	145	76	52	40	16	22	33	40	83	22	26	17
3号	150	79	56	41	17	24	34	44	86	24	28	18
3½号	155	82	56	42	17	24	35	44	89	24	28	18
4号	160	85	58	43	17	25	36	48	92	26	30	19
4½号	165	88	58	44	17	25	37	48	95	26	30	19
5号	170	91	60	45	18	26	38	52	98	28	32	20
5½号	175	94	60	46	18	26	39	52	101	28	32	20
6号	180	97	62	47	18	27	40	56	104	30	34	21
6½号	185	100	62	48	18	27	41	56	107	30	34	21
7号	190	103	64	49	20	28	42	60	110	32	36	22
7½号	195	106	64	50	20	28	43	60	113	32	36	22
8号	200	109	66	51	22	29	44	64	116	34	38	23

※S6・S7は受注生産になります。価格は0.05号と同価格となります。
※SIBは0～6.5号までとなります。

TU1

サイズ(号)	身長 cm	①身丈	②身巾	③袖丈	⑧スポン丈
000	110	58	43	27	69
00	115	60	44	29	71
0号	120	62	45	30	74
0½号	125	64	48	32	77
1号	130	66	50	33	80
1½号	135	68	52	35	83
2号	140	70	53	36	86
2½号	145	72	55	38	89
3号	150	74	57	39	92
3½号	155	76	59	41	95
4号	160	79	60	42	98
4½号	165	82	62	44	101
5号	170	85	63	45	104
5½号	175	87	65	47	107
6号	180	90	66	48	110
6½号	185	93	68	50	113
7号	190	96	69	51	116

TKD

サイズ(号)	身長 cm	①身丈	②身巾	③袖丈	⑧スポン丈
000	100	47	43	24	60
00	110	54	46	26	67
0号	120	60	48	29	73
0½号	125	63	48	30	76
1号	130	65	53	32	79
1½号	135	66	53	34	82
2号	140	68	54	36	85
2½号	145	70	54	37	88
3号	150	74	59	38	91
3½号	155	78	59	39	94
4号	160	79	62	40	97
4½号	165	82	62	42	100
5号	170	86	62	44	103
5½号	175	87	62	46	104

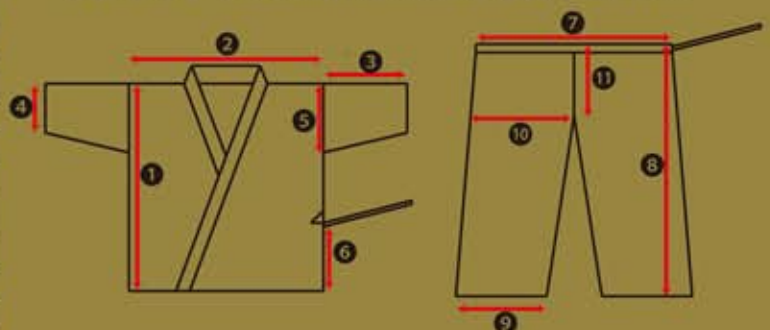
空手衣カスタムメニュー

■上衣丈(前後)カット ¥2,200(税込)

9cm以上のカットのみ対応 (SENは11cm以上)

■股下ストレッチ仕様 ¥2,200(税込)

特別仕立ての際に股下をストレッチ素材に変更できます。(既製品には対応していません)





FEATURES 1 通常より広めのステッチ

より演武を大きく見せるため袖口、上着裾、ズボン裾口のステッチの幅を通常 4cm のところ 5cm に広げています。



FEATURES 2 ウエスト部分にタック

FEATURES 2 後ろ丈を前丈よりも長く

素材 綿70% / ポリエステル30%

収縮率 (縦) 約2.5% (横) 約1%

仕立て可能

形

お尻回りのゆとりを確保しつつ腰回りをすっきりさせています。



背中の中帯下部分を大きく見せています。



本一将選手 監修 形用道着

FEATURES 4 広い袖付け口

腕の可動域を保持すると同時に肩まわりの見栄えを良くしています。



FEATURES 5 重厚感あるシルエット

腕足の太さを通常よりも太くし、重厚感 UP

FEATURES 6 軽量でも納得の「音鳴り」と「張り」

SSA「音羽」の生地よりも薄手で軽量ながら「音鳴り」「張り」は同等の着心地。

サイズ (適応身長)	価格
0(120)	¥28,600
0½(125)	
1(130)	
1½(135)	¥29,700
2(140)	
2½(145)	¥30,800
3(150)	
3½(155)	¥31,900
4(160)	
4½(165)	¥33,000
5(170)	
5½(175)	¥34,100
6(180)	
6½(185)	¥35,200
7(190)	
7½(195)	¥36,300
8(200)	
	¥37,400

KAZUMASA MOTO SIGNATURE MODEL



サイズ (適応身長)	価格
1(130)	¥23,100
1½(135)	
2(140)	¥24,200
2½(145)	
3(150)	¥25,300
3½(155)	
4(160)	¥26,400
4½(165)	
5(170)	¥27,500
5½(175)	
6(180)	¥28,600
6½(185)	
7(190)	¥29,700



素材 ポリエステル100%
 収縮率 縦:約1.4% 横:約0.8%

※ウェストゴム仕様 (既製品)

仕立て可能 **組**



サイズ (適応身長)	価格
0(120)	¥18,040
0½(125)	
1(130)	
1½(135)	¥19,250
2(140)	
2½(145)	
3(150)	
3½(155)	¥20,460
4(160)	
4½(165)	
5(170)	
5½(175)	
6(180)	¥20,460
6½(185)	
7(190)	
7½(195)	

素材 ポリエステル100%
 収縮率 縦:約1% 横:約0.5%

※特別仕立て不可
 ※ウェストゴム仕様

組



素材 綿50%・ポリエステル50%
収縮率 縦:約2% 横:約1.5%

仕立て可能

組

サイズ (適応身長)	価格
0(120)	¥17,490
0½(125)	
1(130)	¥18,260
1½(135)	
2(140)	¥19,140
2½(145)	
3(150)	¥20,020
3½(155)	
4(160)	¥20,790
4½(165)	
5(170)	¥21,670
5½(175)	
6(180)	¥22,550
6½(185)	
7(190)	¥23,320
7½(195)	
8(200)	¥24,200



素材 綿70%・ポリエステル30%
収縮率 縦:約3% 横:約1%

※上下セット販売のみ

組 形

サイズ (適応身長)	価格
0(120)	¥16,720
0½(125)	
1(130)	¥17,380
1½(135)	
2(140)	¥17,820
2½(145)	
3(150)	¥18,480
3½(155)	
4(160)	¥19,140
4½(165)	
5(170)	¥19,800
5½(175)	
6(180)	¥20,460
6½(185)	



素材 10号帆布(綿100%)
収縮率 縦:約2.2% 横:約1.8%

仕立て可能

形

サイズ (適応身長)	価格
0(120)	¥28,600
0½(125)	
1(130)	¥29,700
1½(135)	
2(140)	¥30,800
2½(145)	
3(150)	¥31,900
3½(155)	
4(160)	¥33,000
4½(165)	
5(170)	¥34,100
5½(175)	
6(180)	¥35,200
6½(185)	
7(190)	¥36,300
7½(195)	
8(200)	¥37,400



白帯付

素材 綿35%・ポリエステル65%
収縮率 約2%

※ウェストゴム仕様
※上下セット販売のみ

サイズ (適応身長)	価格
S4(100)	
S5(105)	
00(110)	
0(120)	
0½(125)	
1(130)	¥7,370
1½(135)	
2(140)	
2½(145)	
3(150)	
3½(155)	
4(160)	
4½(165)	¥9,570
5(170)	
5½(175)	



素材 綿60%・ポリエステル40%
収縮率 縦:約2% 横:約1%

仕立て可能

形 組

サイズ (適応身長)	価格
0(120)	¥21,780
0½(125)	
1(130)	¥23,100
1½(135)	
2(140)	¥24,420
2½(145)	
3(150)	¥25,740
3½(155)	
4(160)	¥27,060
4½(165)	
5(170)	¥28,380
5½(175)	
6(180)	¥29,700
6½(185)	
7(190)	¥31,020
7½(195)	
8(200)	¥32,340



白帯付

素材 11号帆布(綿100%)
収縮率 約5~6.5%

※上下セット販売のみ

サイズ (適応身長)	価格
000(110)	
00(115)	
0(120)	
0½(125)	
1(130)	¥11,550
1½(135)	
2(140)	
2½(145)	
3(150)	
3½(155)	
4(160)	
4½(165)	
5(170)	
5½(175)	¥12,650
6(180)	
6½(185)	
7(190)	

JKAB



JKA ボディプロテクター

サイズ SS・S・M・L ¥5,500 (税込)



JKFNB



JKF高体連首掛け
ボディプロテクター



サイズ SS・S・M・L
¥7,590 (税込)



JKFBM



サイズ SS・S・M・L
¥7,590 (税込)

※JKF(男女兼用)
高体連(男子用)

HSB



高体連ボディプロテクター

サイズ 女性用 / S・M・L ¥7,590 (税込)

カラー 白



JKAFG



JKA 拳サポーター

サイズ S・M・L ¥2,970 (税込)



HS



全空連・高体連 シンガード・
インステップガード

HS-S

サイズ XS・S・M・L・XL

カラー 白

HS-S
¥4,840 (税込)

HS-I
¥3,300 (税込)

※XLはインステップのみ



HS-I ▶

WKFBT



WKF認定 赤帯・青帯

サイズ 1~7号 カラー 赤・青

¥3,300 (税込)



W-FG



WKF認定 拳サポーター

サイズ S・M・L・XL

カラー 赤・青

¥5,940 (税込)



WI



インステップガード

サイズ S・M・L・XL

カラー 青・赤

¥4,400 (税込)



WKFBP



WKF認定 ボディプロテクター

サイズ S・M・L・XL・XXL

カラー 白

¥14,300 (税込)



※女性用ボディプロテクターもあります。

WKFCG



WKF認定 チェストガード

サイズ S・M・L

カラー 白

¥11,000 (税込)



カップ付

WKFBP-W



WKF認定 女子ボディプロテクター

サイズ S・M・L・XL

カラー 白

¥14,300 (税込)



TFK



ファールカップ

サイズ S・M・L

カラー 白

¥2,530 (税込)

GB



学連ボディプロテクター



男性用 (GBM)



女性用 (GBW)

サイズ S・L

カラー 白

男性用 / ¥7,590 (税込)

女性用 / ¥7,590 (税込)

BL~

日本製帯

		サイズ(号)									特注
品番	帯の長さ(cm)	0	1	2	3	4	5	6	7	8	
BLJP	各種色帯 4cm(綿)並幅	205	220	235	250	265	280	295	310	325	+15cm毎
BLBK	並黒帯 4cm(綿)並帯	¥3,080						¥3,300			+¥165
BLC	洋八帯 4cm(綿上)並幅	¥5,500			¥5,720			¥5,830	¥6,600	+¥220	
BLS	朱子帯 4cm(サテン)並幅	¥14,080			¥14,850			¥15,730	¥16,940	+¥385	
BLH	本絹帯 4cm(シルク)並幅	¥15,290			¥16,060			¥16,940	¥18,150	+¥440	
BLC-XW	洋八帯 4.5cm(綿上)幅広肉厚	¥6,380						¥6,930	¥7,590	+¥275	
BLS-XW	朱子帯 4.5cm(サテン)幅広肉厚										
BLH-XW	本絹帯 4.5cm(シルク)幅広肉厚										

BLCP

既成黒帯

サイズ 2~7号

¥1,980



BL~

海外製帯



		サイズ(号)								
品番	帯の長さ(cm)	0	1	2	3	4	5	6	7	
BLW	White 白帯	205	220	235	250	265	280	295	310	¥1,100
BLG	Green 緑帯									
BLP	Purple 紫帯									
BLB	Brown 茶色									
BLBU	Aqua 水色帯									
BLO	Orange 橙帯									
BLY	Yellow 黄帯									

BL~

赤帯・青帯(日本製)



		サイズ(号)									特注
品番	帯の長さ(cm)	0	1	2	3	4	5	6	7		
仕立て商品	BLR 赤帯	205	220	235	250	265	280	295	310	+15cm毎	
	BLBF 青帯										
	BLR-XW 赤帯										
	BLBF-XW 青帯										
全日本空手道連盟検定赤帯・青帯											
既製品	BLRP 赤帯										
	BLBP 青帯										

ニューメンホーVII



サイズ SS・S・M・L

カラー 白

¥24,200(税込)

JKF

拳サポーター

サイズ S・M・L・XL カラー 赤・青 ¥4,620(税込)



JKFJR

リバーシブル拳サポーター

サイズ S・M・L カラー 赤 / 青

¥4,070(税込)



G-SI

コンビネーションキック

サイズ S・M・L・XL

カラー 赤・青

¥7,920(税込)



G-SI-B

G-SI-R

G-SI-B

JKFJR

廃盤予定

シンガード・インステップガード

サイズ SS・S・M・L

カラー 白

JKFJR-S ¥3,850(税込)

JKFJR-I ¥1,650(税込)



JKFJR→



G-FG

学連拳サポーター ※JKFはメンホーなしに限る

カラー 赤・青

¥5,500(税込)



← G-FG-R

G-FG-B



MWP

マキワラパッド



¥5,500 (税込)

FTW

フットウォーマー



サイズ XS・S・M・L・XL
¥1,870 (税込)

FRB

赤白旗(2本セット)



¥2,200 (税込)

FRB

赤青旗(2本セット)



¥2,200 (税込)

JFWA

監督腕章



¥1,650 (税込)

JKAWA

日本空手協会
監督腕章



¥1,650 (税込)

JAFE

フエ



カラー 白・黒
¥330 (税込)

RA0010-Y

電子ホイッスル



¥3,630 (税込)

TH

赤紐・青紐



¥1,100 (税込)

JKS

空手協会ワッペン



■JKSI
¥1,100 (税込)

■JKS
¥880 (税込)

JKANP

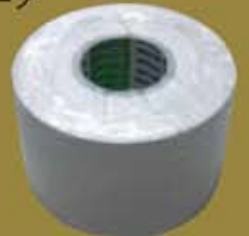
審判用ネームプレート



¥1,100 (税込)

TR

ラインテープ

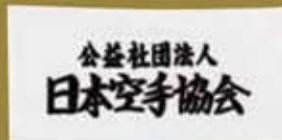


MJKA

日本空手協会刺繍 MJKA-1/ ¥2,200 (税込) MJKA-2/ ¥1,100 (税込)



◀MJKA-1



◀MJKA-2



¥880 (税込)

FJ2000S

デジタルタイマー



¥220,000 (税込) ※送料：別運

PO20

得点板



¥44,000 (税込)

JKATB

日本空手協会用組手表示板



¥36,300 (税込)

TKM10

軽量キックミット



サイズ 幅17×高さ45×厚み10cm

カラー 黒

重量 300g

¥3,630 (税込)

TPM15

パンチングミット



サイズ 幅21cm
高さ45cm
厚み10cm

カラー 黒

重量 片手180g

¥5,500 (税込)

THM25

ハンドミットダブル



カラー 黒

重量 350g

¥5,500 (税込)

TBM50

平面型ミット



サイズ 幅39cm
高さ50cm
厚み9cm

カラー 黒

重量 600g

¥7,920 (税込)

TBM56

ビッグミット



サイズ 幅44cm
高さ58cm
厚み10cm

カラー 黒

重量 4kg

¥12,100 (税込)

(特別送料)

MAU

マウスピース



サイズ S・L

¥1,320 (税込)

ITA

試し割り板



6分 / ¥550 (税込)

1寸 / ¥660 (税込)

JKF

拳サポーター



サイズ S・M・L・XL

カラー 白

¥4,400 (税込)

L-206

アンチフォギング
(曇り止め)

容量 30ml

¥1,100 (税込)



KUN

日本空手協会道場訓



¥2,750 (税込)

TGKN-TKD/TGKN-JKA

巾着



¥1,100 (税込)

TGNP2-TKD/TGNP2-JKA

ナップサック



サイズ 縦52cm 横42cm

カラー 黒

¥2,200 (税込)

FAX. 03-5844-6828 (本社) FAX. 06-6633-3278 (難波店) FAX. 052-937-2561 (名古屋店) FAX. 092-263-6892 (博多店)

フリガナ		フリガナ	
道場・学校名		お名前	
ご住所	〒		
電話番号		FAX番号	
携帯電話番号		Eメール	

※商品の送り先がご住所と異なる場合は、下記にご記入ください。

お届け先	〒	(お名前)
(ご住所)		(電話番号)

お支払い
方法



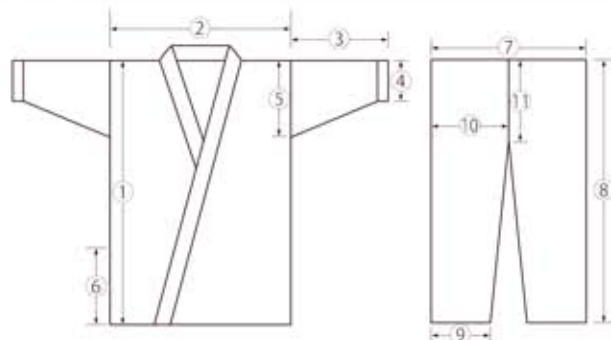
◀枠内に1~2のいずれかをご記入ください。 **注意！事前に納期をご確認ください。**

1. 代引 (代引手数料無料) 2. コンビニ支払い (※事前審査がございます)

※¥33,000 (税込) 以上お買い上げで送料無料 ※基本送料▶本州・四国・九州/¥1,210 北海道・沖縄/¥1,430 (離島は別途お見積りになります。)

(▼別仕立空手衣、及びネーム入り帯をご注文の際は、下記をご参照下さい。)

品名(品番)		①	cm	⑥	cm	⑪		cm	身長	cm	体重	kg	ウエスト	cm
サイズ														
仕立区別	特別仕立	②	cm	⑦	cm									
	並仕立													
字色		③	cm	⑧	cm									
数量	着			⑨	cm									
※ラベル		④	cm	⑩	cm									
ハイウエスト	あり	⑤	cm											
	なし													
名前刺繍		袖刺繍				胸刺繍				その他				
上														
下														



品名(品番)		①	cm	⑥	cm	⑪		cm	身長	cm	体重	kg	ウエスト	cm
サイズ														
仕立区別	特別仕立	②	cm	⑦	cm									
	並仕立													
字色		③	cm	⑧	cm									
数量	本			⑨	cm									
※ラベル		④	cm	⑩	cm									

ラベル指定
 ※ネーム入り帯をご注文の際、ラベル指定は上記にご記入お願いします。また文字色・ラベルのご指定のない場合は、金茶色の刺繍、こぶしラベル、にて製作致します。

備考欄

ご注文・お問い合わせ



■ 東海堂 SHOP 水道橋店

TEL.03-5844-6827

FAX.03-5844-6828

〒113-0033

東京都文京区本郷 1-4-11

岡野ビル 1F

▶都営三田線水道橋駅 徒歩 1分

▶JR 総武・中央線水道橋駅 徒歩 3分



■ 東海堂 SHOP 名古屋店

TEL.052-937-2560

FAX.052-937-2561

〒461-0004

愛知県名古屋市東区葵 1-16-26

貴久ビル 603号室

▶地下鉄東山線 新栄町駅 徒歩 1分



■ 東海堂 SHOP 難波店

TEL.06-6633-3277

FAX.06-6633-3278

〒556-0011

大阪府大阪市浪速区難波中 3-8-22

新川清水ビル 2F

▶地下鉄各線なんば駅 徒歩 8分

▶南海難波駅 徒歩 5分



■ 東海堂 SHOP 博多店

TEL.092-263-6891

FAX.092-263-6892

〒812-0022

福岡県福岡市博多区神屋町 6-18

神屋ビル 101号

▶空港線・箱崎線中洲川端駅 徒歩 8分

▶箱崎線呉服町駅 徒歩 8分

営業時間 / 10:00~18:00 定休日 / 年末年始・夏季

- 大会出店の為、臨時休業となる場合もございます。
- 刺繍のみのご注文も承ります。
- デザイン刺繍の場合応相談。
- 試着室完備

▶支店

■ 横浜営業所

E-MAIL . sato@tokaido.tokyo

※空手衣・帯の採寸いたします。神奈川県・静岡県・山梨県道場・

学校単位で出張採寸承ります。メールにて詳細をご相談ください

■ 兵庫営業所

TEL / FAX.0797-31-1931 兵庫県芦屋市春日町 9-1-214

E-MAIL . sonoda@tokaido.tokyo



ZOO道場へようこそ!

新ブランド
登場!!

東海堂
TOKAIDO
www.tokaido.tokyo

ZOO DŌJŌ



バックプリントTシャツ2種
(各4,400円)
ボディは白・黒有り



クリアファイル4種
(各660円)

缶バッジ8種
(各440円)



スマホに
貼れる



ステッカー
4種(各440円)



スポーツタオル(2,200円)

キャラクターグッズ 揃いました。



Insta



Shop

※商品は全て税込価格